

## SUPRA-FILTER

**DE** Anleitung für Einbau und Wartung  
GARANTIA SUPRA®-Filter Intern und Extern

>> **Seite 1-8**

---

**EN** Installation and maintenance instructions for  
GARANTIA SUPRA®-Filter internal and external

>> **Page 9-16**

---

**FR** Notice d'installation et d'entretien  
des filtres GARANTIA SUPRA® internes et externes

>> **Page 17-24**

---

**ES** Instrucciones para la instalación y el montaje de  
GARANTIA SUPRA® interno y externo

>> **Página 25-32**

---



## Anleitung für Einbau und Wartung GARANTIA SUPRA®-Filter Intern und Extern

**SUPRA®-Filter Intern**  
Art Nr.: 202557

**SUPRA®-Filter Extern**  
**begehbar**  
Art Nr.: 202558

**GARANTIA Ausbaupaket**  
**SUPRA**  
Art Nr.: 202556



Die in dieser Anleitung beschriebenen Punkte sind unbedingt zu beachten. Bei Nichtbeachtung erlischt jeglicher Garantieanspruch. Für alle über GARANTIA bezogenen Zusatzartikel erhalten Sie separate in der Transportverpackung beiliegende Einbauanleitungen.

Eine Überprüfung der Behälter auf eventuelle Beschädigungen hat unbedingt vor dem Versetzen in die Baugrube zu erfolgen.

Fehlende Anleitungen können Sie unter [www.garantia.eu](http://www.garantia.eu) downloaden oder bei GARANTIA anfordern.

### Inhaltsübersicht

<b>1.</b>	<b>ALLGEMEINE HINWEISE</b>	<b>2</b>
1.1	Sicherheit	2
1.2	Kennzeichnungspflicht	2
<b>2.</b>	<b>EINBAUBEDINGUNGEN</b>	<b>2</b>
2.1	SUPRA®-Filter intern	2
2.2	SUPRA®-Filter extern begehbar	2
<b>3.</b>	<b>TECHNISCHE DATEN SUPRA®-FILTER INTERN</b>	<b>3</b>
<b>4.</b>	<b>TECHNISCHE DATEN SUPRA®-FILTER EXTERN</b>	<b>4</b>
<b>5.</b>	<b>EINBAU UND MONTAGE</b>	<b>5</b>
5.1	SUPRA®-Filter intern / Columbus Erdtank / Flachtank Li-Lo / MONO Erdtank	5
<b>5.</b>	<b>EINBAU UND MONTAGE</b>	<b>6</b>
5.2	SUPRA®-Filter extern	7
5.2.1	Baugrube	7
5.2.2	Anschlüsse legen	7
5.2.3	Einsetzen und Verfüllen	7
5.2.4	Teleskop montieren	7
<b>6.</b>	<b>INBETRIEBNAHME UND WARTUNG</b>	<b>8</b>
6.1	Inbetriebnahme	8
6.2	Wartung	8
<b>7.</b>	<b>WIRKUNGSGRAD</b>	<b>8</b>
<b>8.</b>	<b>MONTAGE REINIGUNGSEINHEIT</b>	<b>8</b>

## 1. Allgemeine Hinweise

### 1.1 Sicherheit

Bei sämtlichen Arbeiten sind die einschlägigen Unfallverhütungsvorschriften nach BGV C22 zu beachten. Besonders bei Begehung der Behälter ist eine 2. Person zur Absicherung erforderlich.

Des Weiteren sind bei Einbau, Montage, Wartung, Reparatur usw. die in Frage kommenden Vorschriften und Normen zu berücksichtigen. Hinweise hierzu finden Sie in den dazugehörigen Abschnitten dieser Anleitung.

Bei sämtlichen Arbeiten an der Anlage bzw. Anlagenteilen ist immer die Gesamtanlage außer Betrieb zu setzen und gegen unbefugtes Wiedereinschalten zu sichern.

Die Firma GARANTIA bietet ein umfangreiches Sortiment an Zubehörteilen, die alle aufeinander abgestimmt sind und zu kompletten Systemen ausgebaut werden können. Die Verwendung, nicht von GARANTIA freigegebener Zubehörteile führt zu einem Ausschluss der Gewährleistung/Garantie.

### 1.2 Kennzeichnungspflicht

**Das Betriebswasser ist nicht zum Verzehr und zur Körperhygiene geeignet.**

Alle Leitungen und Entnahmestellen von Brauchwasser sind mit den Worten „**Kein Trinkwasser**“ schriftlich oder bildlich zu kennzeichnen (DIN 1988 Teil 2, Abs. 3.3.2.) um auch nach Jahren eine irrtümliche Verbindung mit dem Trinkwassernetz zu vermeiden. Auch bei korrekter Kennzeichnung kann es noch zu Verwechslungen kommen, z.B. durch Kinder. Deshalb müssen alle Brauchwasser – Zapfstellen mit Ventilen mit **Kindersicherung** installiert werden.

## 2. Einbaubedingungen

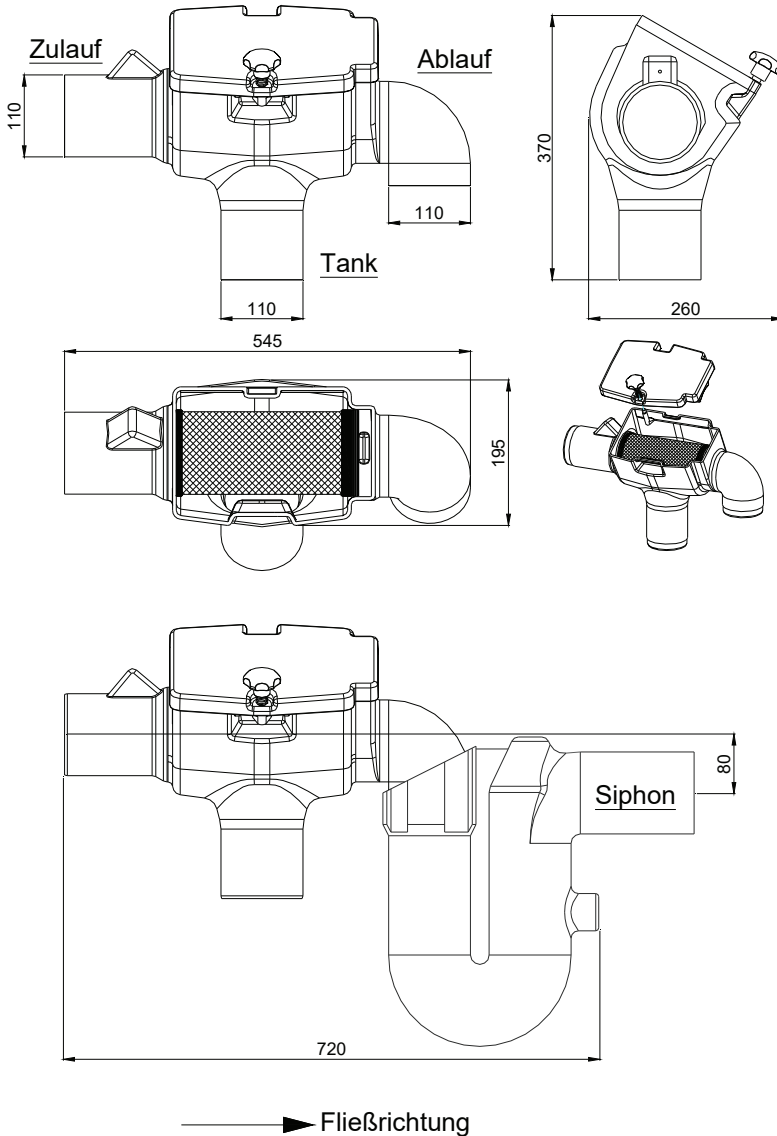
### 2.1 SUPRA®-Filter intern

- Der SUPRA®-Filter Intern ist geeignet für den Einbau in einen Vorschacht oder eine Zisterne
- Der Höhenunterschied zwischen Zulauf und Ablauf beträgt 80 mm
- Der Filter ist geeignet für Dachflächen bis 350 m<sup>2</sup>.
- Die Maschenweite der Siebpatrone beträgt 0,5 mm.

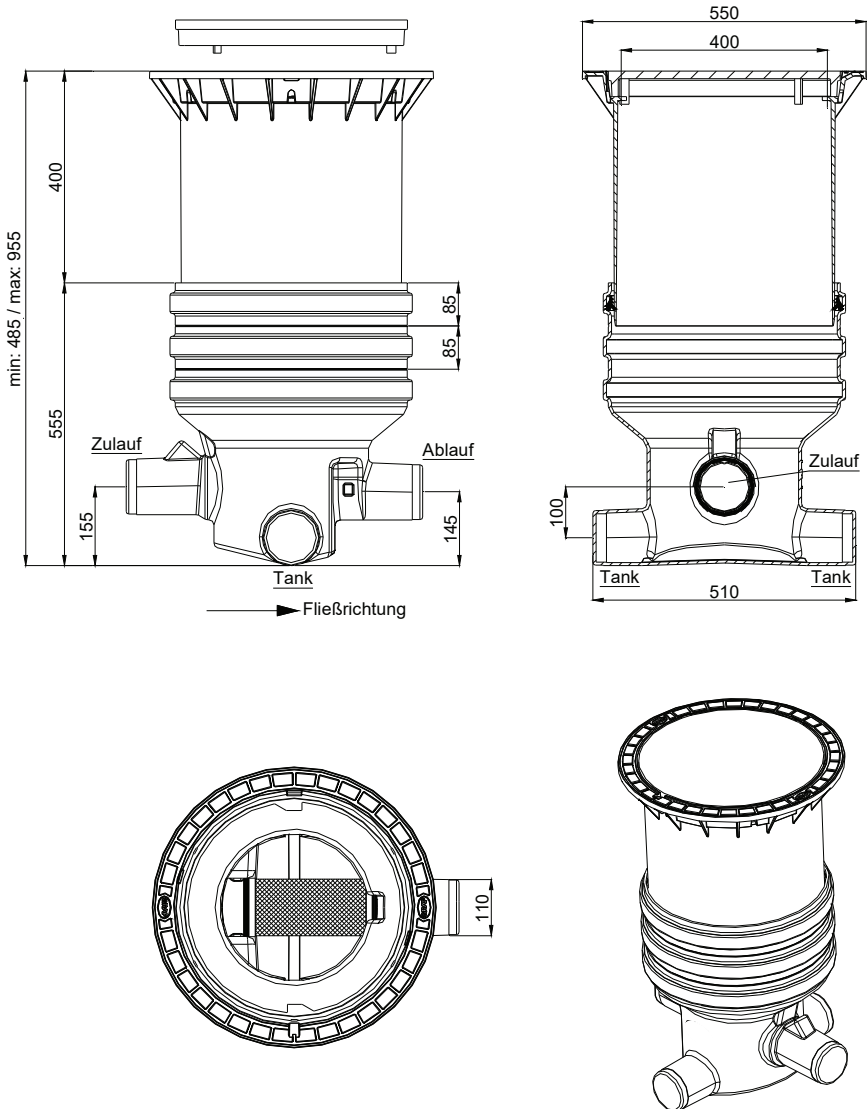
### 2.2 SUPRA®-Filter extern begehbar

- Der SUPRA®-Filter Extern ist geeignet für den Einbau ins Erdreich vor einer Zisterne.
- Der SUPRA®-Filter Extern begehbar darf nur im nicht befahrenen Grünbereich ein-gebaut werden.
- Der Höhenunterschied zwischen Zulauf und Ablauf beträgt 10 mm.
- Stufenlose Einbautiefe von 485 mm - 955 mm.
- Der Filter ist geeignet für Dachflächen bis 350 m<sup>2</sup>.
- Die Maschenweite der Siebpatrone beträgt 0,5 mm.

### 3. Technische Daten SUPRA®-Filter intern



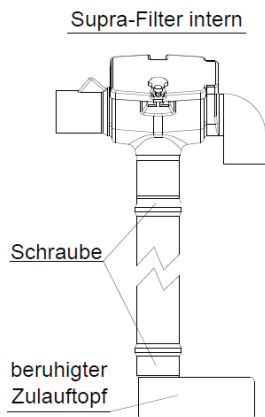
#### 4. Technische Daten SUPRA®-Filter extern



## 5. Einbau und Montage

### 5.1 SUPRA®-Filter intern / Columbus Erdtank / Flachtank Li-Lo / MONO Erdtank

Der SUPRA®-Filter Intern wird wie in nebenstehender Abbildung gezeigt vorbereitet. Das Filtergehäuse wird über ein bauseits zu stellendes KG-Rohr mit dem beruhigten Zulaufkopf (im Ausbaupaket SUPRA enthalten) verbunden. Die Muffenverbindungen sollten mit handelsüblichen Spaxschrauben gesichert werden.



#### Rohrlänge inkl. Muffe für Columbus Erdtank / Flachtank Li-Lo / MONO Erdtank

##### Columbus Erdtank

<b>Tank (Liter)</b>	3700	4500	6500	9000
<b>Rohrlänge inkl. Muffe (mm)</b>	1380	1570	1740	1570

\*Alle Maße +/- 3% Toleranz

##### Flachtank Li-Lo

<b>Tank (Liter)</b>	1500	3000	5000	7500
<b>Rohrlänge inkl. Muffe (mm)</b>	470	500	680	1050

\*Alle Maße +/- 3% Toleranz

##### MONO Erdtank

<b>Tank (Liter)</b>	3000	4000	5000	6800
<b>Rohrlänge inkl. Muffe (mm)</b>	1290	1430	1700	1890

\*Alle Maße +/- 3% Toleranz

## 5. Einbau und Montage

Anschließend werden am Zulauf und Überlauf des Tanks ein 250 mm langes Zulaufrohr sowie der Überlaufsiphon, wie in der nebenstehenden Abbildung (Beispiel Columbus Erdtank) gezeigt, bis zum Anschlag eingeschoben.

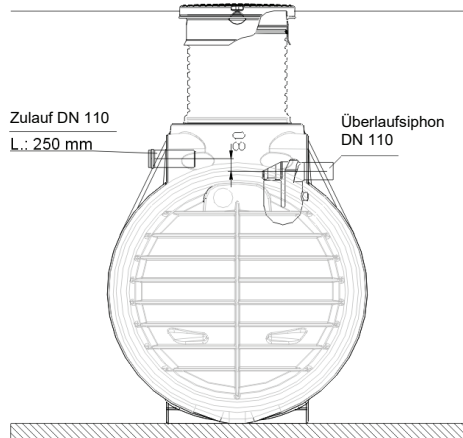


Abbildung: Beispiel Columbus Erdtank

Jetzt den vorbereiteten SUPRA®-Filter Intern in den Tank einsetzen, der Bogen am Überlauf des Filters wird dabei in den Überlaufsiphon gesteckt. Das Zulaufrohr wird so ausgerichtet, dass es bündig mit dem Filterzulauf abschließt und anschließend mit der Schnellmontage-Manschette fixiert.

Auf keinen Fall dürfen im Überlauf Kleintiersperren installiert werden, da es durch Schmutz der zum Kanal geleitet wird zu Rohrverstopfungen kommen kann.

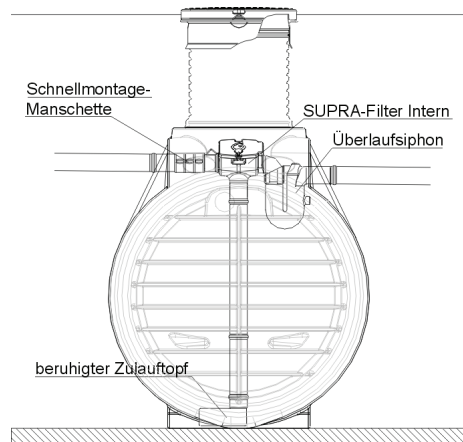


Abbildung: Beispiel Columbus Erdtank

## 5. Einbau und Montage

### 5.2 SUPRA®-Filter extern

#### 5.2.1 Baugrube

Damit ausreichend Arbeitsraum vorhanden ist und der Filter gleichmäßig verdichtet werden kann, muss die Grundfläche der Baugrube die Filtermaße auf jeder Seite um ca. 300 mm überragen.

Die Böschung ist nach DIN 4124 anzulegen. Der Baugrund muss waagrecht und eben sein.

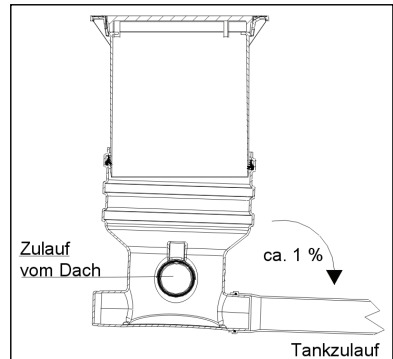
Die Tiefe der Grube ist so zu bemessen, dass die max. Einbautiefe (955 mm ab Oberkante Filter) nicht überschritten wird. Für die ganzjährige Nutzung der Anlage ist eine Installation der wasserführenden Anlagenteile im frostfreien Bereich notwendig, genaue Angaben hierzu erhalten Sie bei der zuständigen Behörde.

#### 5.2.2 Anschlüsse legen

Sämtliche Zu- bzw. Überlaufleitungen sind mit einem Gefälle von mind. 1 % zu verlegen (nachträgliche Setzungen sind dabei zu berücksichtigen). Der Anschluss erfolgt an den angeformten Stutzen am Filtergehäuse. Um die Fließgeschwindigkeit des Wassers zu reduzieren sollte das Zulaufrohr vor dem Filter ca. 2 m waagrecht verlegt werden.

Die DIN 1986 ist unbedingt zu beachten, d.h.  $\varnothing$  Zulauf  $\leq \varnothing$  Ablauf.

Wird nur einer der beiden Tankzulaufstutzen angeschlossen, sollte der Filter ca. 1 % in die Richtung der Leitung geneigt werden, damit im Gegenüberliegenden Stutzen kein Wasser stehen bleiben kann.



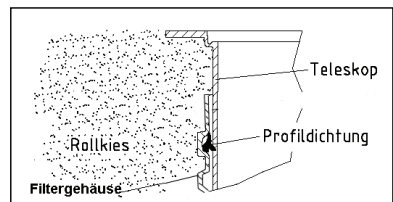
#### 5.2.3 Einsetzen und Verfüllen

Der Filter ist stoßfrei in die vorbereitete Baugrube einzubringen. Vor dem Anfüllen mit Rundkornkies ist die Lage des Filters zu prüfen, anschließend wird in Schichten von ca. 30 cm die Umhüllung angefüllt.

Die einzelnen Lagen müssen gut verdichtet werden (Handstampfer). Beim Verdichten ist eine Beschädigung des Filters zu vermeiden. Es dürfen auf keinen Fall mechanische Verdichtungsmaschinen eingesetzt werden. Die Umhüllung muss mind. 30 cm breit sein.

#### 5.2.4 Teleskop montieren

Das Teleskop wird von oben in das Filtergehäuse eingeschoben. Es ist unbedingt darauf zu achten, dass die Zuleitung im endgültig eingebauten Zustand nicht vom Teleskop ganz oder teilweise verschlossen wird. Vor dem Einschoben wird die Profildichtung in die Dichtnut des Gehäuses eingesetzt. Das Teleskop, sowie die Dichtung müssen mit der mitgelieferten Schmierseife (keine Schmierstoffe auf Mineralölbasis verwenden) großzügig eingerieben werden.



**Achtung:** Trocknet die Schmierseife an lässt sich das Teleskop nur noch sehr schwer bewegen und es besteht die Gefahr, dass die Dichtung aus der Dichtnut rutscht. Vor dem Verfüllen muss die Dichtung auf ihren korrekten Sitz überprüft werden. Das Teleskop muss ausreichend unterfüttert werden, so dass sich Kräfte auf keinen Fall auf das Gehäuse übertragen können.

Der Filter ist auf keinen Fall befahrbar und darf nur im nicht befahrenen Grünbereich installiert werden.



## 6. Inbetriebnahme und Wartung

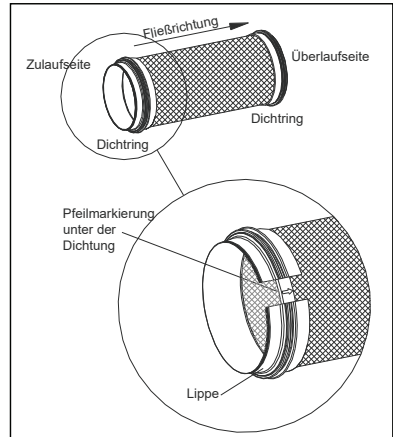
### 6.1 Inbetriebnahme

Vor Inbetriebnahme ist die Siebfläche gründlich mit einem fettlösenden Putzmittel zu reinigen. Alternativ ist auch eine Reinigung in der Geschirrspülmaschine (40° - max. 60°) möglich. Schmutz, der durch die Montage ins Filtergehäuse gelangt ist, ist zu entfernen.

Der Siebeinsatz funktioniert aufgrund der Siebstruktur nur in einer bestimmten Fließrichtung, diese ist durch eine Pfeilmarkierung im Metallring auf der Zulaufseite kenntlich gemacht. Beim Einsetzen der Filterpatrone darauf achten, dass die Verbindungsnaht der Siebfläche oben liegt.

### 6.2 Wartung

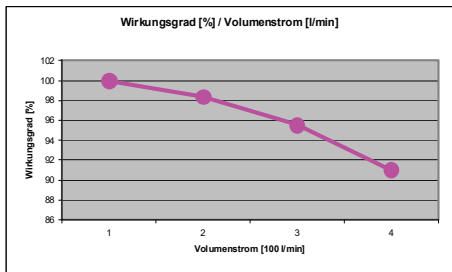
Die gesamte Anlage ist mind. alle drei Monate auf Dichtheit, Sauberkeit und Standsicherheit zu überprüfen. Um eine gleichmäßig hohe Wasserausbeute zu gewährleisten ist die Siebfläche in regelmäßigen Abständen auf Verschmutzungen zu prüfen und ggf. zu reinigen. Bei Wartungen am integrierten Filter ist zusätzlich der Überlaufsiphon regelmäßig zu kontrollieren und zu reinigen.



## 7. Wirkungsgrad

Bei einem normalen Regen von 150 l/s je ha fällt auf eine Dachfläche von 150 m<sup>2</sup> ca. 2,25 l/s, das entspricht 135 l/min.

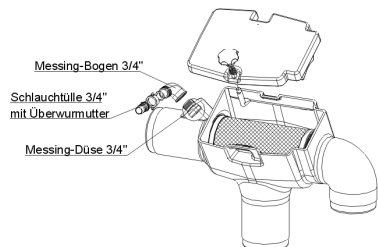
Der SUPRA®-Filter hat bei diesem Volumenstrom einen Wirkungsgrad von 99 %, d. h. in der Praxis, dass ein Erdtank mit 4000 L Volumen in ca. 30 Minuten komplett gefüllt ist.



## 8. Montage Reinigungseinheit (optional)

Unsere Reinigungseinheit ist nicht im Lieferumfang enthalten, diese können Sie separat erwerben.

Die Messing Düse 3/4" wird in die vorgesehene Öffnung auf der Zulaufseite des Filtergehäuses eingesetzt und von außen mit dem Messing-Bogen fixiert. Anschließend die Messing-Schlauchtülle mit Überwurfmutter aufschrauben und mit dem Schlauch (bauseits) verbinden. Der Schlauch wird durch das Leerrohr zur Pumpe geführt und auf der Druckseite nach einem Absperrhahn mit der Druckleitung verbunden.



## Installation and maintenance instructions for GARANTIA SUPRA®-Filter internal and external

**SUPRA®-Filter internal**  
Order No.: 202557

**SUPRA®-Filter external pedestrian**  
Order No.: 202558

**GARANTIA Filter package SUPRA**  
Order No.: 202556



The points described in these instructions must be observed under all circumstances. All warranty rights are invalidated in the event of non-observance. Separate installation instructions are enclosed in the transportation packaging for all additional articles purchased from GARANTIA.

The tank must be checked for any damage prior to insertion into the trench under all circumstances.

Missing instructions can be downloaded on [www.garantia.eu](http://www.garantia.eu) or can be requested from GARANTIA.

### Table of contents

<b>1. GENERAL NOTES</b>	<b>10</b>
1.1 Security	10
1.2 Identification obligation	10
<b>2. INSTALLATION CONDITIONS</b>	<b>10</b>
2.1 SUPRA®-Filter internal	10
2.2 SUPRA®-Filter external pedestrian	10
<b>3. TECHNICAL DATA SUPRA®-FILTER INTERNAL</b>	<b>11</b>
<b>4. TECHNICAL DATA SUPRA®-FILTER EXTERNAL</b>	<b>12</b>
<b>5. INSTALLATION AND ASSEMBLY</b>	<b>13</b>
5.1 SUPRA®-Filter internal / Columbus / Li-Lo / MONO underground tank	13
5.2 SUPRA®-Filter external	15
5.2.1 Excavation	15
5.2.2 Laying connections	15
5.2.3 Placing and filling	15
5.2.4 Telescope installation	15
<b>6. COMMISSIONING AND SERVICE</b>	<b>16</b>
6.1 Commissioning	16
6.2 Service	16
<b>7. EFFICIENCY / PERFORMANCE</b>	<b>16</b>
<b>8. MOUNTING OF CLEANING UNIT</b>	<b>16</b>

## 1. General notes

### 1.1 Security

The relevant accident prevention regulations according to BGV C22 must be observed during all work. Particularly when walking on the tanks, a 2nd person is required to secure the tank.

The relevant regulations and standards must additionally be taken into consideration during installation, assembly, servicing, repair, etc. Relevant notes can be found in the corresponding sections of these instructions.

During all work on the system or parts of the system, the entire system must always be rendered inoperable and secured to prevent unauthorised reactivation.

GARANTIA offers an extensive range of accessories, all of which are designed to match each other and which can be extended to form complete systems. The use of accessories that have not been approved by GARANTIA results in the exclusion of the warranty/guarantee.

### 1.2 Identification obligation

**The water in these systems is not suitable for consumption or personal hygiene.**

All pipe work and outlets of the water systems are to be labelled with the words “**Not drinking water**” either in words or graphically (German norm DIN 1988 Part 2, paragraph 3.3.2.) so that after years of use, an accidental connection to the drinking water system is prevented. Even when correctly labelled it may possibly be mistaken, for example by children. For this reason, all the outlets of the systems process water must be fitted with **child safe valves**.

## 2. Installation conditions

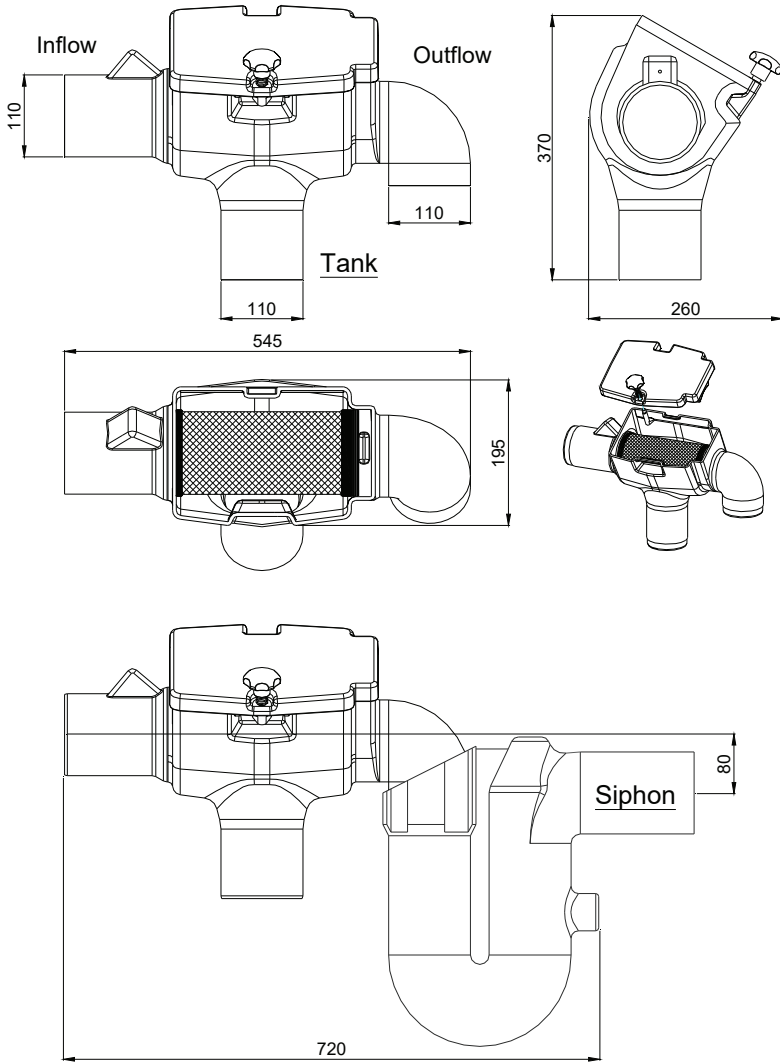
### 2.1 SUPRA®-Filter internal

- The SUPRA®-Filter Internal is suitable for installation in a pilot shaft or in a cistern
- The difference in height between the supply pipe and outlet is 80 mm
- The filter is suitable for roof areas up to 350 m<sup>2</sup>.
- The mesh aperture in the filter cartridge is 0.5 mm.

### 2.2 SUPRA®-Filter external pedestrian

- The SUPRA-Filter External is suitable for installation underground prior to a cistern inlet.
- The SUPRA-Filter External may only be installed in areas that are not traversed by traffic.
- The difference in height between the supply pipe and outlet is 10 mm
- Stepless installation depth from 570 mm to 1050 mm.
- The filter is suitable for roof areas up to 350 m<sup>2</sup>.
- The mesh aperture in the filter cartridge is 0.5 mm.

### 3. Technical data SUPRA®-Filter internal



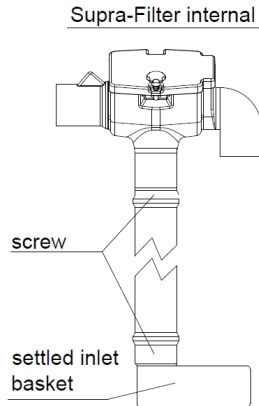
➔ **Designed structure**



## 5. Installation and assembly

### 5.1 SUPRA®-Filter internal / Columbus / Li-Lo / MONO underground tank

The SUPRA®-Filter Internal is prepared as shown in the adjacent depiction. The filter housing is connected via the on site installed canalisation pipe to the stabilising inlet well (included in the Filter package SUPRA). The couplings should be secured with commercial self tapping screws.



#### Pipe length with bush for Columbus / Li-Lo / MONO underground tanks

##### Columbus underground tank

<b>Tank (liter)</b>	3700	4500	6500	9000
<b>Pipe length with bush (mm)</b>	1380	1570	1740	1570

\*(all dimensions +/- 3% Tolerance)

##### Li-Lo underground tank

<b>Tank (liter)</b>	1500	3000	5000	7500
<b>Pipe length with bush (mm)</b>	470	500	680	1050

\*(all dimensions +/- 3% Tolerance)

##### MONO underground tank

<b>Tank (liter)</b>	3000	4000	5000	6800
<b>Pipe length with bush (mm)</b>	1290	1430	1700	1890

\*(all dimensions +/- 3% Tolerance)

## 5. Installation and assembly

Following this a 250 mm long inlet pipe and an overflow siphon are pushed in to the underground tank until the end stop position as shown in the adjacent depiction (Example Columbus underground tank).

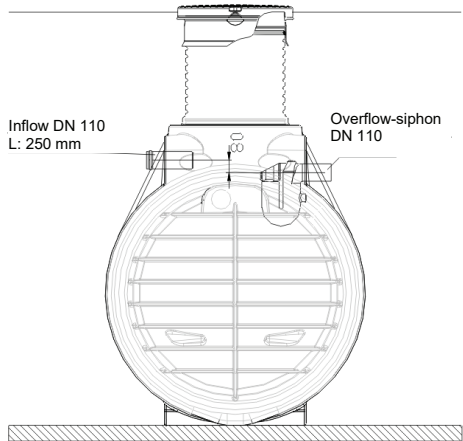


Illustration: Example Columbus underground tank

Now the prepared SUPRA®-Filter internal is installed in the tank, the elbow of the overflow from the filter is also connected now to the siphon. The inlet pipe is so to position that it is flush with the filter inlet and then finally fixed in place with the quick assembly collar.

Under no circumstance may a mesh barrier to prevent small animals entering the tube be installed as this will eventually lead to a blockage from debris in the pipe.

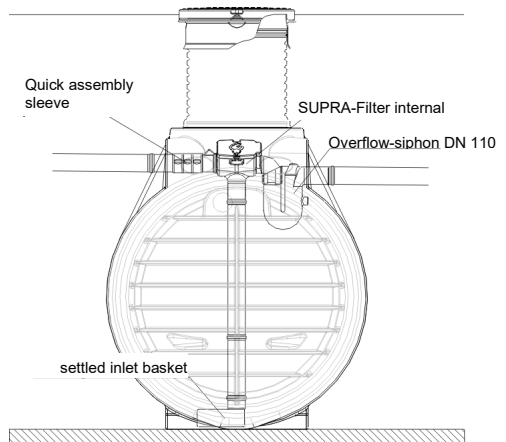


Illustration: Example Columbus underground tank

## 5. Installation and assembly

### 5.2 SUPRA®-Filter external

#### 5.2.1 Excavation

So that sufficient working room is available and the filter can be evenly embedded, the surface area of the excavation should exceed the filter dimensions on all sides by approximately 300 mm.

The excavation slope is according to DIN 4124. The installations excavation must be level and smooth.

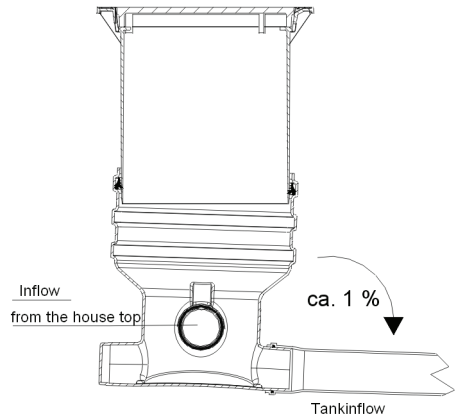
The depth of the excavation must be measured so that the maximum installation depth (970 mm from the top surface of the filter) is not exceeded. For an all year round utilisation of the system it is necessary that the water transporting parts of the installation and equipment are installed in a frost free environment, precise data regarding this should be requested from the appropriate administrative authority.

#### 5.2.2 Laying connections

All supply and run off pipes must have a gradient of at least 1% (subsequent settling of the fill materials should be taken into account). The connection is made to the moulded pipe connections on the filter housing. To reduce the flow rate of the water the inlet pipe should be laid level for approximately the last 2 m before joining the filter.

The German DIN 1986 must be complied with, this means  $\varnothing$  inlet and  $\leq \varnothing$  outlet.

If only one of the two tank supply pipe connections be connected then the filter should be inclined approximately 1% towards the pipe so that no water may remain standing at the opposite connection.



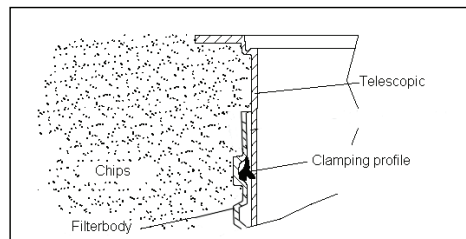
#### 5.2.3 Placing and filling

The filter is to be installed without damage in the prepared excavation. Before back-filling with smooth sand the position of the filter should be checked and then embedded in layers of not more than 30 cm.

Each layer must be well compacted with a hand held tamper. Care must be taken during the embedding to ensure the filter is not damaged. Under no circumstances should powered compacting machines be used. The surrounding back fill must be at least 30 cm wide.

#### 5.2.4 Telescope installation

The telescope is pressed into the filter housing from above. It is important to pay attention that the inlet pipe is not obstructed in any way by the telescope when installed. Before pushing in the telescope the profiled sealing ring is placed in the housings recess. The telescope and the sealing ring must be thoroughly coated with the lubricating soap included in the delivery (use no lubrication that is mineral oil based).



**Attention:** If the lubricating soap becomes dry and the telescope becomes difficult to move then there is the danger that the sealing ring will be forced out of its recess. Before filling the sealing ring must be checked once again that it is seated correctly in position. The telescope must be sufficiently embedded and supported that no forces are transferred to the housing.

The filter may under no circumstances be traversed by traffic and is only to be installed in green areas.



## 6. Commissioning and Service

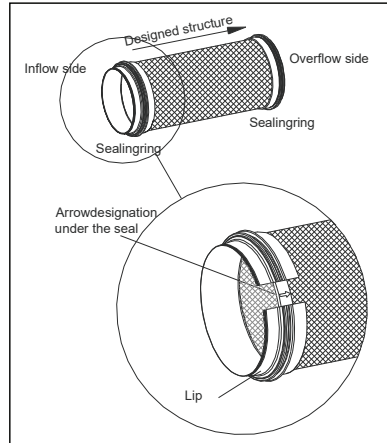
### 6.1 Commissioning

Before putting the system into use the filter sieve surface is to be thoroughly cleaned with absoltvent based cleaning fluid. Alternatively the filter sieve may be cleaned in a dish washer (40° - max. 60°). Any dirt that gets into the filter housing during the assembly must be thoroughly removed.

The filter sieve functions only in one flow direction due to the designed structure, the direction is marked on the metal ring with an arrow on the inlet side. When installing the filter cartridge pay attention that the joint seam of the sieve surface is positioned upward.

### 6.2 Service

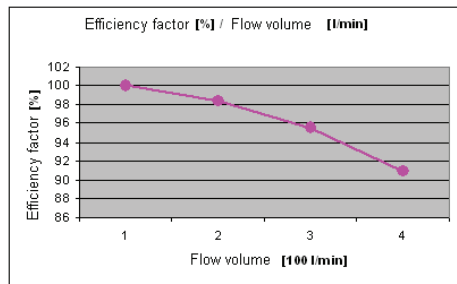
The complete system is to be inspected at least every 3 months for leakage, cleanliness stability. To ensure the expected water yield is delivered, it is important to inspect and to clean the filter sieve at regular intervals. When carrying out a regular service of the integrated filter it is also required that the overflow siphon is checked and cleaned.



## 7. Efficiency / Performance

In the case of normal rainfall of 150 l/s, the amount of water to be harvested from a roof area of 150 m<sup>2</sup> is approximately 2.25 l/s, that is equal to 135 l/min.

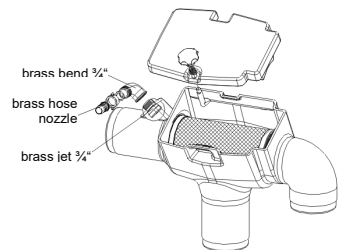
The SUPRA-Filter has with this flow volume an efficiency factor of 99%, this means in real terms that a tank with a volume of 4000 l will be filled in approximately 30 minutes.



## 8. Mounting of the cleaning unit (optional)

*Our cleaning unit is not included in the scope of delivery, you may purchase it separately.*

The brass jet 3/4" is to be inserted in the provided aperture at the inlet side of the filter housing and fixed with the brass bend from the outside. Afterwards the brass hose nozzle is to be screwed on with a union nut and connected with the hose (provided by customer). The hose is conducted through the empty conduit to the pump and linked with the pressure line on the pressure side after a cut-off cock.



## Notice d'installation et d'entretien des filtres GARANTIA SUPRA® internes et externes

**SUPRA®-Filtre interne**  
Réf.: 202557

**SUPRA®-Filtre externe**  
**Passage piétons**  
Réf.: 202558

**GARANTIA Pack Filtre**  
**SUPRA**  
Réf.: 202047



Afin de garantir le bon fonctionnement et la longévité de votre installation, il est important de respecter scrupuleusement les instructions de mise en place du fabricant. Tout manquement à ces règles annulera systématiquement la garantie.

Avant de positionner la cuve dans la fosse, il est important de vérifier que celle-ci n'a pas été endommagée.

Les notices manquantes peuvent être téléchargées sur [www.garantia.eu](http://www.garantia.eu) ou être demandées auprès de la société GARANTIA.

### Sommaire

<b>1. GÉNÉRALITÉS</b>	<b>18</b>
1.1 Sécurité	18
1.2 Marquage	18
<b>2. INSTALLATION</b>	<b>18</b>
2.1 Filtre SUPRA interne	18
2.2 Filtre SUPRA externe passage piétons	18
<b>3. SPECIFICATIONS TECHNIQUES: FILTRE SUPRA INTERNE</b>	<b>19</b>
<b>4. SPECIFICATION TECHNIQUES: FILTRE SUPRA EXTERNE</b>	<b>20</b>
<b>5. INSTALLATION ET MONTAGE</b>	<b>21</b>
5.1 Filtre SUPRA® interne / Cuve Columbus / Li-Lo / MONO	21
5.2 Filtre SUPRA externe	23
5.2.1 Excavation	23
5.2.2 Raccordement	23
5.2.3 Mise en place et remplissage	23
5.2.4 Montage de la rehausse telescopique passage piétons	23
<b>6. MISE EN SERVICE ET ENTRETIEN</b>	<b>24</b>
6.1 Mise en service	24
6.2 Entretien	24
<b>7. RENDEMENT DU FILTRE</b>	<b>24</b>
<b>8. MONTAGE DE LA BUSE DE NETTOYAGE</b>	<b>24</b>

## 1. Généralités

### 1.1 Sécurité

Les règles de sécurité doivent impérativement être respectées lors de l'installation de la cuve. Durant l'inspection de la cuve, une 2<sup>ème</sup> personne doit être présente.

Les instructions d'installation, de montage, d'entretien et de réparation indiquées ci-après doivent être scrupuleusement respectées.

Durant toute intervention sur la cuve ou les accessoires, l'installation complète doit être mise hors service.

Pour des raisons de sécurité, le couvercle de la cuve doit impérativement être verrouillé.

**Seuls les couvercles et rehausses GARANTIA doivent être utilisés.**

**Le filtrage ne rend pas l'eau de pluie potable. Vous devez impérativement apposer à proximité de chaque sortie d'eau de pluie la mention « Eau non potable ».**

**En aucun cas l'eau de pluie ne doit circuler dans les tuyaux d'eau potable du réseau. Une seule tuyauterie doit alimenter les toilettes et la machine à laver le linge. Celle-ci doit être branchée à partir d'une station de pilotage réglementaire (de type station de pilotage GARANTIA répondant aux normes européennes en vigueur) prévoyant en sécurité une disconnexion entre les deux réseaux et un trop-plein.**

La société GARANTIA vous propose une gamme d'accessoires complémentaire et décline toute prise en charge sous garantie en cas d'utilisation d'accessoires non conformes.

### 1.2 Marquage

**L'eau de pluie simplement filtrée (c'est-à-dire non traitée) ne doit en aucun cas être utilisée pour une consommation courante ou l'hygiène corporelle.**

Afin d'éviter toute confusion, toutes les sorties d'eau de pluie doivent être signalées par la mention écrite ou en image « **Eau non potable** ». Les tuyauteries doivent être marquée d'un adhésif de couleur pour être repérées facilement. Toutes les sorties doivent être équipées de vannes « sécurité enfant ».

## 2. Installation

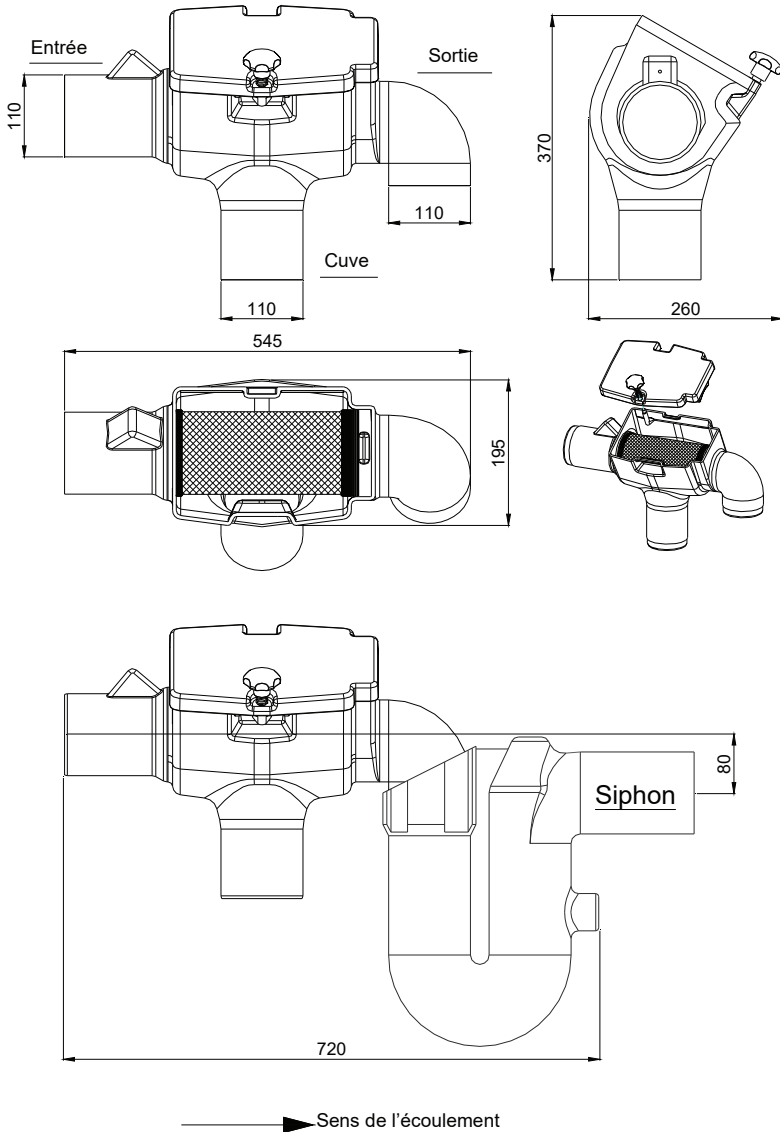
### 2.1 Filtre SUPRA interne

- Le filtre SUPRA interne est adapté pour la mise en place dans une cuve ou un regard de visite.
- L'entre-axe entre l'arrivée des eaux de pluie et la sortie trop-plein est de 80 mm
- Convient aux surfaces de toiture  $\leq 350 \text{ m}^2$ .
- Epaisseur de la maille filtrante: 0,5 mm.

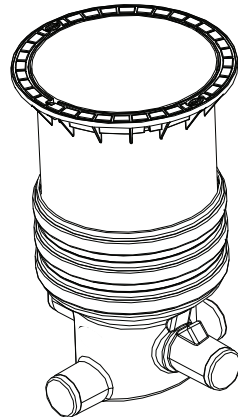
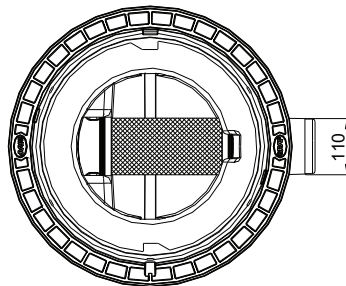
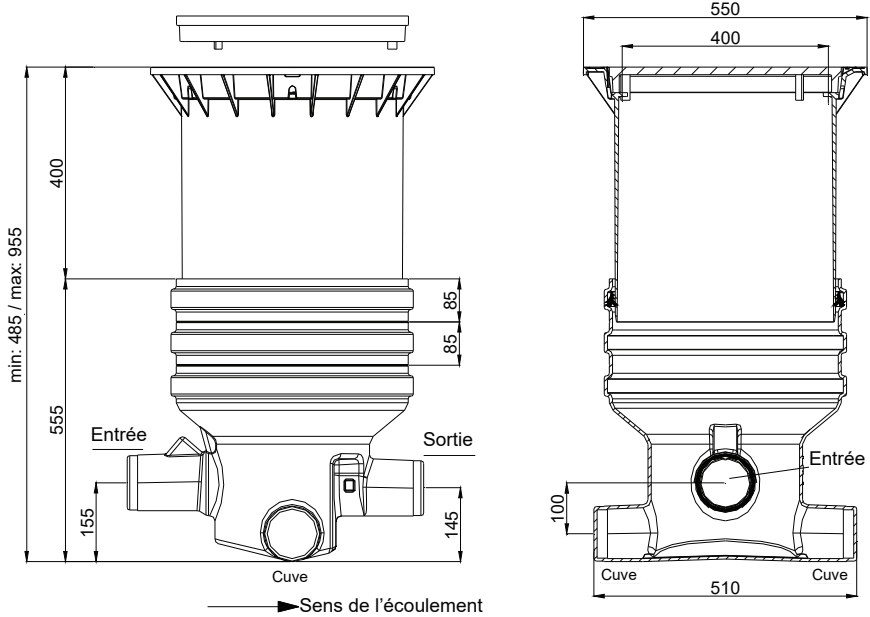
### 2.2 Filtre SUPRA externe passage piétons

- Le filtre SUPRA externe doit être enterré avant la cuve de récupération d'eau de pluie.
- Le filtre Supra externe doit être installé sous espace vert, hors passage véhicules.
- Faible entre-axe: 10 mm.
- Profondeur d'installation ajustable de 485 mm à 955 mm.
- Convient aux surfaces de toiture  $\leq 350 \text{ m}^2$ .
- Epaisseur de la maille filtrante: 0,5 mm.

### 3. Spécifications techniques: filtre SUPRA interne



#### 4. Spécification techniques: Filtre SUPRA externe



4 manchons sur le corps de filtre

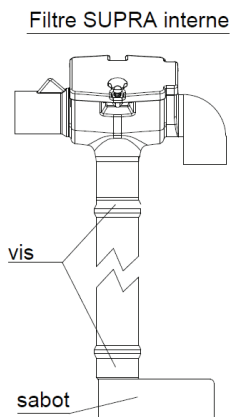
- 1 arrivée eau de pluie
- 1 sortie de trop-plein
- 2 sorties vers la cuve

## 5. Installation et montage

### 5.1 Filtre SUPRA® interne / Cuve Columbus / Li-Lo / MONO

Avant son installation, le filtre SUPRA interne doit être préparé comme le montre le schéma ci-contre. Le tuyau anti-remous en PVC DN 110 (fournis) reliant le filtre au sabot est à couper selon le tableau suivant :

Fixer les manchons à l'aide de vis auto-perforeuses.



#### Longueur du tuyau (manchon inclus) pour les cuves Columbus / Li-Lo / MONO

##### Columbus

Cuves (Litre)	3700	4500	6500	9000
Longueur du tuyau, manchon inclus (mm)	1380	1570	1740	1570

\* Toutes les mesures ont une tolérance de +/- 3%

##### Li-Lo

Cuves (Litre)	1500	3000	5000	7500
Longueur du tuyau, manchon inclus (mm)	470	500	680	1050

\* Toutes les mesures ont une tolérance de +/- 3%

##### MONO

Cuves (Litre)	3000	4000	5000	6800
Longueur du tuyau, manchon inclus (mm)	1290	1430	1700	1890

\* Toutes les mesures ont une tolérance de +/- 3%

## 5. Installation et montage

Ensuite, insérer le manchon lg. 250 mm (joint à lèvres à l'ext. de la cuve) dans l'entrée de la cuve Columbus et insérer le siphon dans la sortie de cuve jusqu'à la butée, comme le montre le schéma ci-contre (exemple d'une cuve souterraine Columbus).

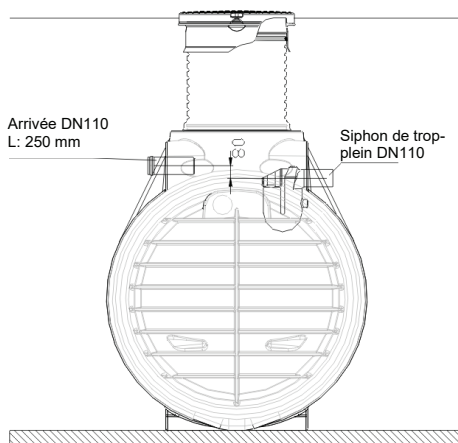


Illustration: exemple d'une cuve souterraine Columbus

Insérer le filtre SUPRA interne dans la cuve, et insérer le trop-plein du filtre dans le coude du siphon de trop-plein. Insérer ensuite le tuyau d'arrivée jusqu'à ce qu'il soit en bout à bout avec l'entrée du filtre, puis fixer à l'aide de la manchette de fixation rapide.

N'installer en aucun cas de dispositif type grille anti-nuisibles, cela pouvant entraîner l'occlusion du filtre.

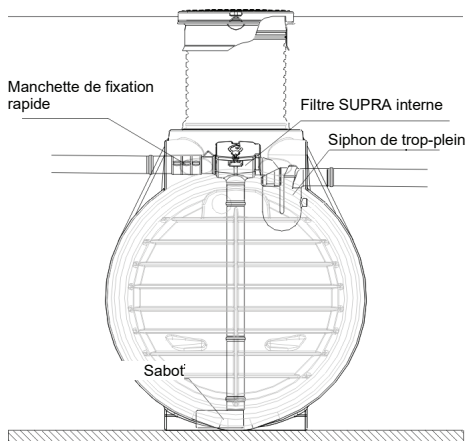


Illustration: exemple d'une cuve souterraine Columbus

## 5. Installation et montage

### 5.2 Filtre SUPRA externe

#### 5.2.1 Excavation

Pour une bonne mise en place du filtre, prévoir une excavation minimum de 30 cm tout autour du filtre. Ne pas placer le filtre au pied d'une pente ou d'un talus : le terrain doit être plan.

Profondeur de l'excavation : le bord inférieur du filtre doit être à une profondeur maximum de 955 mm. Disposer au fond de l'excavation une couche de gravier 8/16 d'environ 10 cm recouvert d'une couche de sable fin d'environ 5 cm

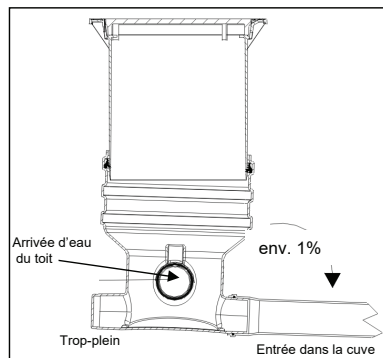
#### 5.2.2 Raccordement

Poser le filtre dans l'excavation préparée et effectuer les branchements avec les tuyaux PVC (arrivée eau de pluie de la gouttière et évacuation vers la cuve et le trop-plein de sécurité). Utiliser du tuyau d'assainissement DN 110 avec manchon DN 110 à joint à lèvres.

Ces tuyaux PVC doivent être posés avec une pente minimum de 1 %.

Il est impératif d'effectuer le branchement du trop-plein afin d'éviter un retour vers l'arrivée de l'eau de pluie.

**Attention !** Ø arrivée ≤ Ø évacuation



#### 5.2.3 Mise en place et remplissage

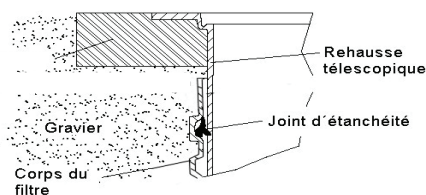
Insérer le filtre dans l'excavation. Avant de commencer à remblayer avec du gravier, vérifier que le filtre soit posé de niveau, puis remblayer par couches de 30 cm, avec du gravier rond 8/16.

Veiller à bien tasser le remblai de manière homogène. Attention à ne pas endommager le joint lors du compactage. Ne pas tasser à l'aide d'une machine, mais avec les pieds. Le diamètre du remblai autour du filtre doit être d'au moins 30 cm plus grand que le diamètre du filtre.

#### 5.2.4 Montage de la rehausse telescopique passage piétons

Avant de positionner la rehausse, insérer le joint d'étanchéité dans la rainure du corps du filtre. Enduire ensuite généreusement le joint et la rehausse avec la graisse blanche (ne pas utiliser de graisse à base d'huile minérale, trop agressive pour le joint).

Faire glisser la rehausse télescopique dans le corps du filtre. **Attention !** Vérifier que le manchon d'arrivée d'eau de pluie ne soit pas partiellement ou entièrement obstrué par la rehausse.



**Attention !** Ne pas laisser sécher la graisse blanche : le positionnement de la rehausse sera plus difficile et le joint EPDM risque de se déloger de la rainure et l'étanchéité ne sera plus garantie.

Vérifier le bon positionnement du joint d'étanchéité avant de remblayer autour de la rehausse. Bien tasser le remblai autour de la rehausse, de sorte qu'aucune pression extérieure ne modifie le positionnement de la rehausse télescopique.

**Le filtre Supra n'est pas conçu pour un passage véhicules et doit impérativement être installé sous espace vert**



## 6. Mise en service et entretien

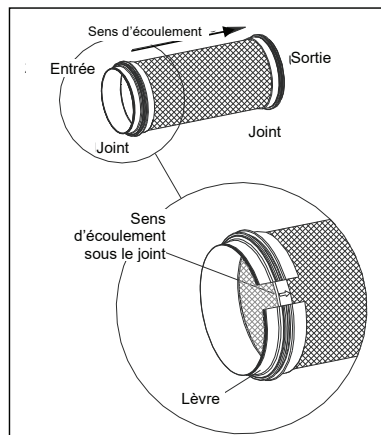
### 6.1 Mise en service

Avant la mise en place, nettoyer la grille filtrante du filtre à l'aide d'un produit non gras. Il est également possible de placer la grille filtrante au lave-vaisselle (entre 40 et 60° maximum). Enlever toute saleté ayant pu se loger dans la grille filtrante lors de sa mise en place dans le corps de filtre.

La maille filtrante ne filtre que dans un sens, celui-ci étant matérialisé sur la bague d'entrée du filtre. Lors de l'insertion de la maille filtrante dans le corps de filtre, veiller à ce que la soudure de la grille soit placée sur le dessus.

### 6.2 Entretien

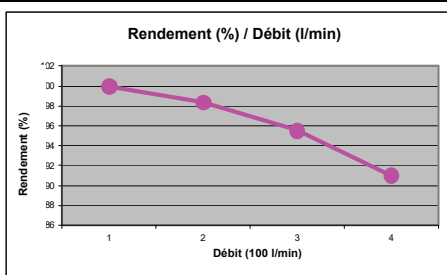
Vérifier au moins tous les trois mois la propreté, l'étanchéité et la stabilité de l'installation. Pour un rendement optimal et régulier, contrôler régulièrement l'état de la grille filtrante et la nettoyer si besoin. Vérifier également le siphon de trop-plein du filtre et le nettoyer le cas échéant.



## 7. Rendement du filtre

Lors d'une averse moyenne de 150 l/s par hectare, il tombe env. 2,25 l/s sur une surface de toiture de 150 m<sup>2</sup>, c'est-à-dire 135 l/min sur la toiture.

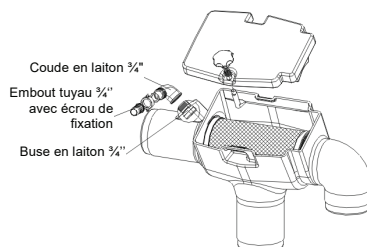
Le filtre SUPRA® a un rendement de 99%, c'est-à-dire qu'en pratique, une cuve à enterrer d'un volume de 4000 l est complètement remplie en env. 30 minutes environ.



## 8. Montage de la buse de nettoyage (optionnel)

*La buse de nettoyage n'est pas incluse dans la livraison et doit être commandée séparément.*

Insérer la buse en laiton 3/4" dans l'ouverture située du côté de l'entrée du corps de filtre, et la fixer de l'extérieur à l'aide du coude laiton. Visser ensuite l'embout laiton avec écrou de serrage sur le coude puis fixer le tuyau (non fourni) sur l'embout. Poser le tuyau jusqu'à la pompe dans un fourreau et le fixer à un robinet monté sur le tuyau de sortie de pompe (sous pression).

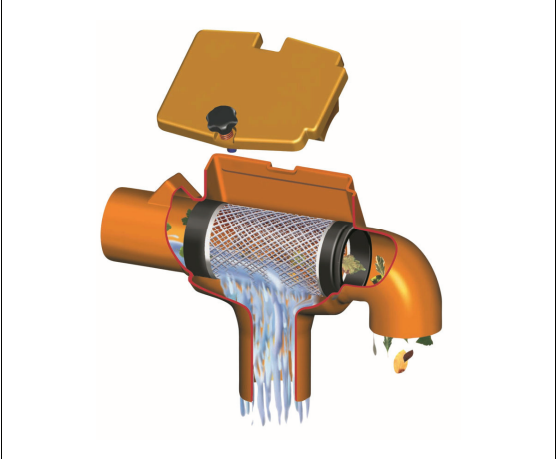


# Instrucciones para la instalación y el montaje de GARANTIA SUPRA® interno y externo

**SUPRA® filtro interno**  
Nº pedido 202557

**SUPRA® filtro externo transitable por peatones**  
Nº pedido 202558

**GARANTIA Pack de filtración SUPRA**  
Nº pedido 202556



Se deben tener en cuenta obligatoriamente todos los puntos indicados en estas instrucciones. En caso de no seguir estas indicaciones se perderán todos los derechos de garantía. Para todos los artículos complementarios adquiridos a través de GARANTIA, se suministran instrucciones de montaje adjuntas a los embalajes de transporte.

Se debe realizar una revisión de los tanques por si hubiera daños antes de la colocación en la fosa.

En caso de no disponer de las instrucciones de montaje las puede descargar en [www.garantia.eu](http://www.garantia.eu) o solicitarlas a GARANTIA.

## Índice de contenido

<b>1. INDICACIONES GENERALES</b>	<b>26</b>
1.1 Seguridad	26
1.2 Obligación de señalización	26
<b>2. CONDICIONES DE MONTAJE</b>	<b>26</b>
2.1 SUPRA filtro interno	26
2.2 SUPRA filtro externo transitable por peatones	26
<b>3. DATOS TÉCNICOS SUPRA FILTRO INTERNO</b>	<b>27</b>
<b>4. DATOS TÉCNICOS SUPRA FILTRO EXTERNO</b>	<b>28</b>
<b>5. INSTALACIÓN Y MONTAJE</b>	<b>29</b>
5.1 SUPRA® filtro interno / Depósito Columbus / Li-Lo / MONO	29
5.2 SUPRA filtro externo	31
5.2.1 Zanja	31
5.2.2 Colocar conexiones	31
5.2.3 Colocación y llenado	31
5.2.4 Montaje del telescopio	31
<b>6. PUESTA EN MARCHA Y MANTENIMIENTO</b>	<b>32</b>
6.1 Puesta en marcha	32
6.2 Mantenimiento	32
<b>7. GRADO DE EFECTIVIDAD</b>	<b>32</b>
<b>8. MONTAJE DE LA UNIDAD DE LIMPIEZA</b>	<b>32</b>

## 1. Indicaciones generales

### 1.1 Seguridad

En la ejecución de todos los trabajos deben seguirse las prescripciones pertinentes de prevención de accidentes según BGV C22. Particularmente, en la inspección personal del depósito se requiere una segunda persona para fines de seguridad.

Por lo tanto se deben seguir las prescripciones y normas correspondientes a la ejecución de los trabajos de instalación, montaje, mantenimiento y reparación. Encontrará mayor información en los párrafos correspondientes en estas instrucciones.

Antes de la ejecución de los trabajos en el equipo o en piezas individuales del equipo debe ponerse toda la instalación fuera de servicio, protegiéndola simultáneamente contra una puesta en marcha no autorizada.

La compañía GARANTIA ofrece un amplio surtido de accesorios que han sido adaptados entre sí y que pueden ampliarse para formar sistemas completos. El uso de accesorios no aprobados por GARANTIA da lugar a la pérdida de la garantía legal/comercial.

### 1.2 Obligación de señalización

**El agua de estos sistemas no es para consumo ni para la higiene personal.**

Todas las líneas y lugares de extracción de agua de servicio deben señalizarse por escrito con las palabras „**No es agua potable**“ o mediante símbolos, para prevenir incluso después del transcurso de algunos años el enlace erróneo con la red de agua potable. Incluso en caso de una señalización correcta puede surgir el riesgo de confusiones, p. ej. por parte de niños. Por lo tanto deben equiparse todos los sitios de extracción de agua de servicio con válvulas que cuentan con **seguros para niños**.

## 2. Condiciones de montaje

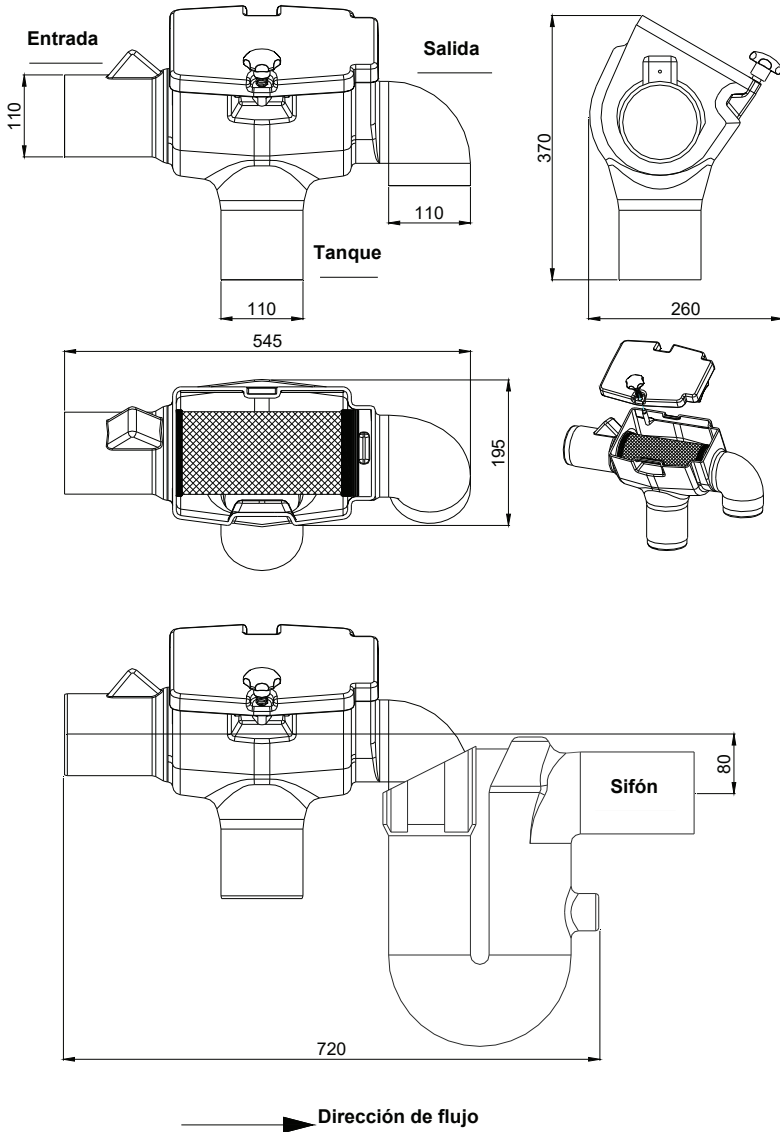
### 2.1 SUPRA filtro interno

- El filtro SUPRA interno es apto para el montaje en un antepozo o en una cisterna.
- El desnivel entre la entrada y la salida es de 80 mm.
- El filtro es apto para superficies de tejado hasta 350 m<sup>2</sup>.
- El tamaño de las mallas del cartucho de filtro es de 0,5 mm.

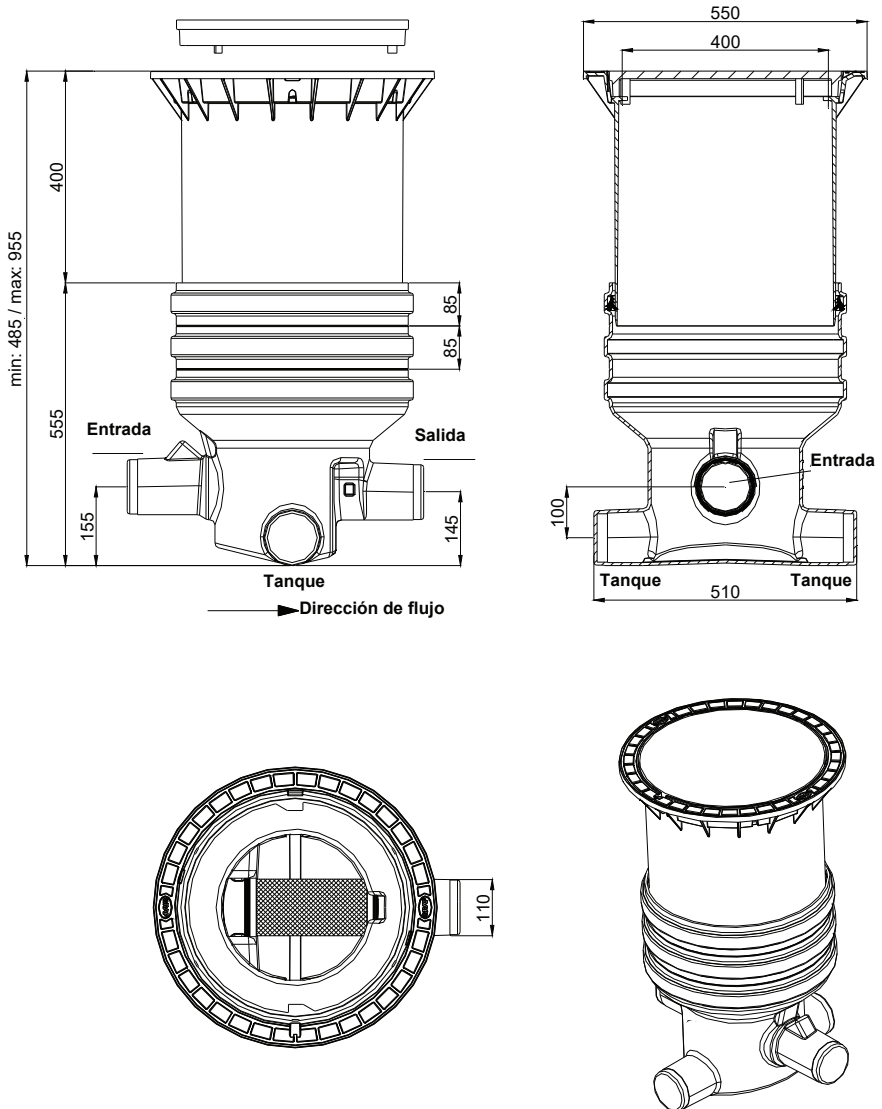
### 2.2 SUPRA filtro externo transitable por peatones

- El filtro SUPRA externo es apto para el montaje en la tierra, delante de una cisterna.
- El filtro SUPRA externo transitable sólo puede ser instalado en zonas verdes no transitables.
- El desnivel entre la entrada y la salida es de 10 mm.
- Profundidad continua máxima de montaje de 485 mm – 955 mm.
- El filtro es apto para superficies de tejado hasta 350 m<sup>2</sup>.
- El tamaño de las mallas del cartucho de filtro es de 0,5 mm.

### 3. Datos técnicos SUPRA filtro interno



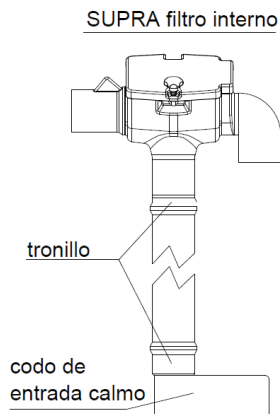
#### 4. Datos técnicos SUPRA filtro externo



## 5. Instalación y montaje

### 5.1 SUPRA® filtro interno / Depósito Columbus / Li-Lo / MONO

El filtro SUPRA filtro interno se prepara como se muestra en la figura de al lado. La carcasa de filtro es conectada con el codo de entrada calmo (contenido en el paquete adicional SUPRA) a través de un tubo de tubería principal, a colocar durante el montaje. Las conexiones de manguito se deberían asegurar con los tornillos de fijación usuales.



#### Largo del tubo incl. aberturas p/depósito Columbus / Li-Lo / MONO

##### Columbus

<b>Tanque (Litro)</b>	3700	4500	6500	9000
<b>Largo de tubo incl. aberturas (mm)</b>	1380	1570	1740	1570

\* Todas las dimensiones +/- 3% tolerancia

##### Li-Lo

<b>Tanque (Litro)</b>	1500	3000	5000	7500
<b>Largo de tubo incl. aberturas (mm)</b>	470	500	680	1050

\* Todas las dimensiones +/- 3% tolerancia

##### MONO

<b>Tanque (Litro)</b>	3000	4000	5000	6800
<b>Largo de tubo incl. aberturas (mm)</b>	1290	1430	1700	1890

\* Todas las dimensiones +/- 3% tolerancia

## 5. Instalación y montaje

Posteriormente se introduce un tubo de 250 mm de largo en la alimentación y un sifón de desagüe en la salida del tanque como se muestra en la figura anexa (ejemplo: Tanque soterrado Columbus) y se empuja hacia adentro hasta que este último haga tope.

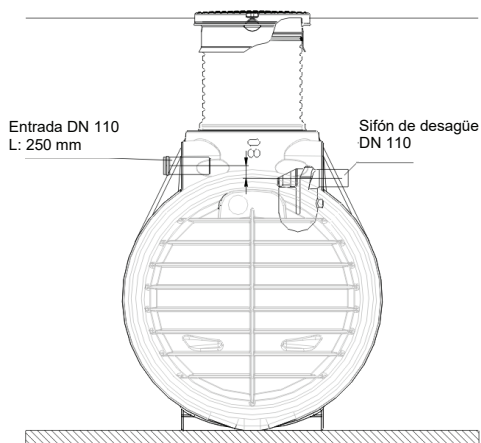


Figura: Ejemplo del tanque soterrado Columbus

Ahora colocar en el tanque el filtro SUPRA filtro interno preparado, para ello se inserta el codo en el desagüe del filtro en el sifón de desagüe. El tubo de alimentación es ajustado de manera tal, que cierra a ras con la alimentación de filtro y a continuación se fija con el manguito de montaje rápido.

En ningún caso se deben instalar barreras para animales pequeños en el desagüe, ya que debido a la suciedad que es conducida al canal se pueden producir obstrucciones de los tubos.

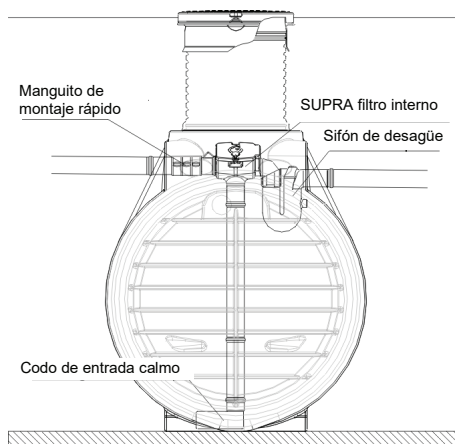


Figura: Ejemplo del tanque soterrado Columbus

## 5. Instalación y montaje

### 5.2 SUPRA filtro externo

#### 5.2.1 Zanja

Para que haya suficiente espacio de trabajo y el filtro se pueda compactar de manera uniforme, la base de la zanja debe superar de cada lado en aprox. 300 mm las medidas del filtro.

Extender el escarpado según DIN 4124. El terreno debe ser horizontal y plano.

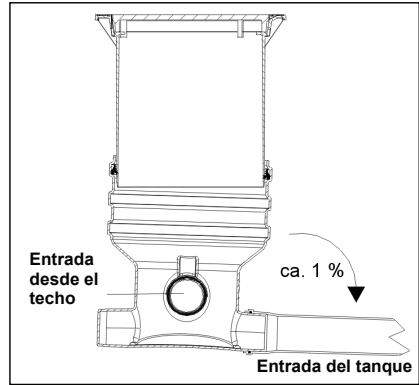
La profundidad de la zanja se debe medir de manera tal, que no se supere la profundidad de montaje máx. (955 mm a partir del borde superior del filtro). Para que la instalación se pueda utilizar durante todo el año, es necesario instalar las piezas conductoras de agua de la instalación en un área protegida contra las heladas, la autoridad competente puede dar datos más precisos al respecto.

#### 5.2.2 Colocar conexiones

Todos los conductos de entrada o de desagüe se deben instalar con una inclinación mínima del 1 % (para ello deberán tenerse en cuenta los asientos posteriores). La conexión se realiza en la tubuladura conformada en la carcasa del filtro. Para reducir la velocidad de flujo del agua, el tubo de entrada se debería colocar de manera horizontal aprox. 2 m delante del filtro.

La norma DIN 1986 se debe respetar bajo todo concepto, es decir,  $\varnothing$  entrada  $\leq$   $\varnothing$  salida.

Si sólo se conecta una de las dos tubuladuras de la entrada al tanque, el filtro debería inclinarse aprox. un 1 % en dirección de la tubería para que no se estanque agua en la tubuladura opuesta.



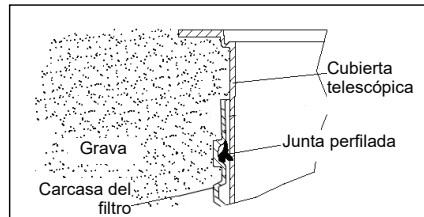
#### 5.2.3 Colocación y llenado

El filtro se debe colocar suavemente en la zanja preparada. Antes de rellenar con grava redonda se debe comprobar la posición del filtro, a continuación se rellena la envoltura en capas de aprox. 30 cm.

Las capas individuales deben ser bien compactadas (atacador de mano). Al compactar evitar causar daños en el filtro. En ningún caso se deben utilizar máquinas mecánicas de compactación. La envoltura debe ser de al menos 30 cm de ancho.

#### 5.2.4 Montaje del telescopio

Das Teleskop wird von oben in das Filtergehäuse inseriert. Insertar el telescopio desde arriba en la carcasa del filtro. Procurar que la alimentación en estado instalado final no sea tapada por el telescopio ni total ni parcialmente. Antes de introducirlo colocar la junta perfilada en la ranura de la carcasa. Untar generosamente el telescopio como así también la junta con el jabón blando suministrado (no utilizar lubricantes en base a aceite mineral).



**Atención:** Una vez que se seca el jabón blando es muy difícil mover el telescopio y se corre el riesgo de que la junta se resbale de la ranura. Antes de tapar corroborar la posición correcta de la junta. El telescopio debe tener suficiente relleno interior de manera que las fuerzas no repercutan de ninguna manera sobre la carcasa.

Bajo ninguna razón se debe transitar el filtro y sólo puede ser instalado en zonas verdes no transitadas.

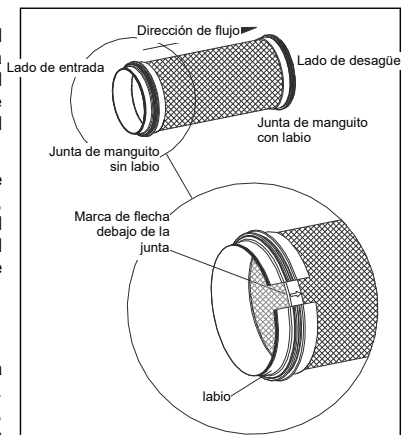


## 6. Puesta en marcha y mantenimiento

### 6.1 Puesta en marcha

Antes de la puesta en marcha se debe limpiar a fondo el área filtrante con un producto de limpieza que disuelva la grasa. De manera alternativa es posible la limpieza en el lavavajillas (40° - máx. 60°). Se debe retirar la suciedad que haya acumulado en la carcasa del filtro durante el montaje.

Debido a la estructura del filtro, el filtro recambiable funciona sólo en una dirección de flujo predeterminada, esta se encuentra identificada mediante una flecha en el anillo metálico en el lado de entrada. Al colocar el cartucho de filtro prestar atención a que la costura de unión de la superficie filtrante se encuentre arriba.



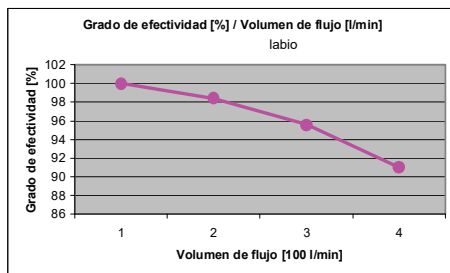
### 6.2 Mantenimiento

Al menos cada tres meses se debe comprobar la estanqueidad, estabilidad y limpieza de toda la instalación. Para garantizar un alto rendimiento equilibrado de agua, se debe comprobar en intervalos regulares si la superficie filtrante presenta suciedad, y eventualmente limpiarla. En el caso de trabajos de mantenimiento en el filtro integrado adicionalmente se debe controlar y limpiar regularmente el sifón de desagüe.

## 7. Grado de efectividad

En el caso de una lluvia normal de 150 l/s por ha, sobre una superficie de tejado de 150 m<sup>2</sup> cae aprox. 2,25 l/s, eso corresponde a 135 l/min.

Con ese volumen de flujo, el filtro SUPRA posee un grado de efectividad del 99%, es decir en la práctica, que un tanque subterráneo con 4000 l de volumen se llena completamente en aprox. 30 minutos.



## 8. Montaje de la unidad de limpieza (opcional)

La unidad de limpieza no está incluida, pero puede comprarse por separado.

La tobera de latón de 3/4" es colocada en la abertura del lado de entrada de la carcasa de filtro prevista y fijada desde afuera con el codo de latón. A continuación atornillar la boquilla de latón de manguera con racor de unión y conectar con la manguera (a colocar durante el montaje). La manguera es conducida hasta la manguera a través del tubo protector y conectada, del lado de presión y tras un grifo de cierre, con la tubería a presión.

